

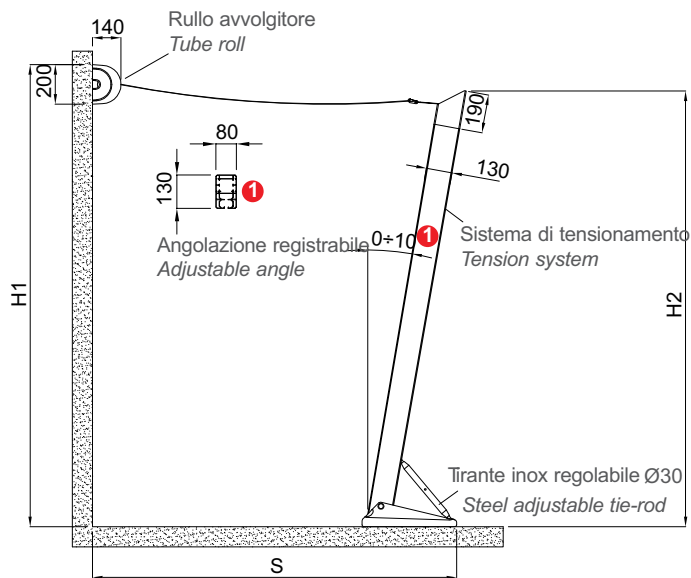
# R300 VELA BASIC



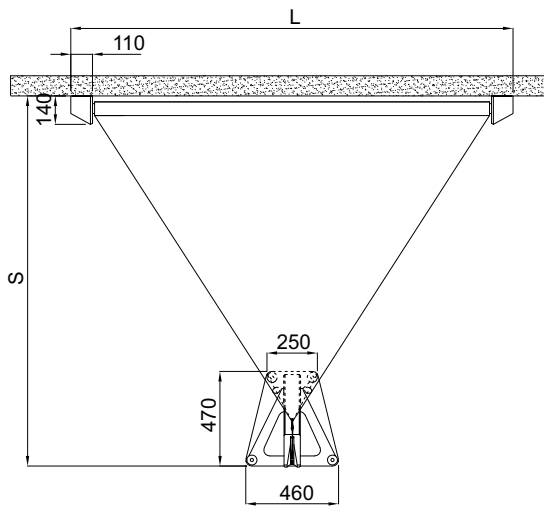
## Dati tecnici . Technical data

Quote espresse in mm - dimensions in mm

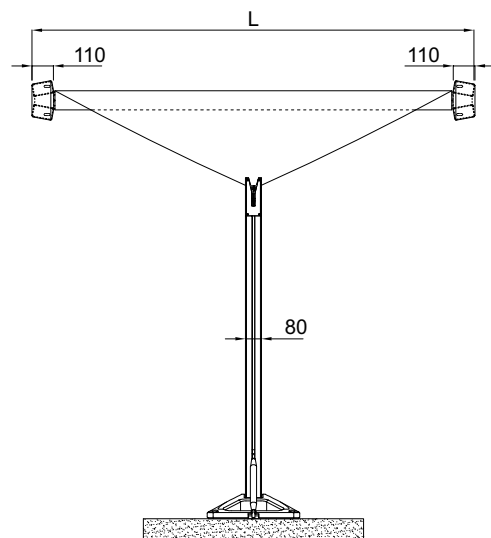
Vista laterale . Side view



Vista dall'alto . Top view



Vista frontale . Frontal view



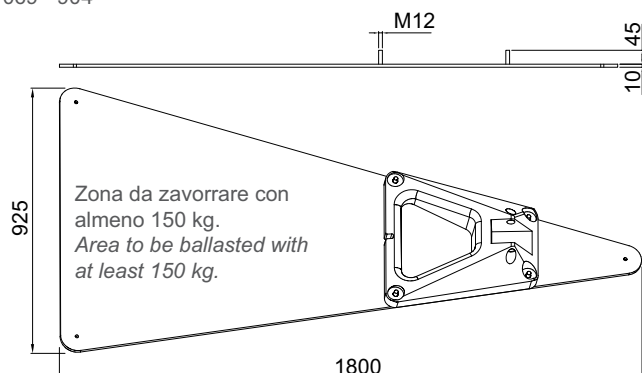
Peso medio struttura 4 kg/mq . Medium structure weight 4 kg/sqm.

# R300 VELA BASIC

## Dettagli tecnici . Technical details

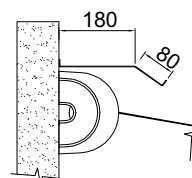
Quote espresse in mm - dimensions in mm

Base per zavorra . Base for ballast  
069 - 904

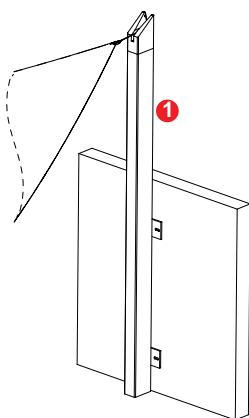
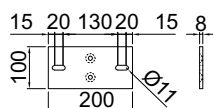


Misure consigliate per eventuale plinto a terra 80 x 80 x 80 cm.  
Recommended measures for possible plinth ground 80 x 80 x 80 cm.

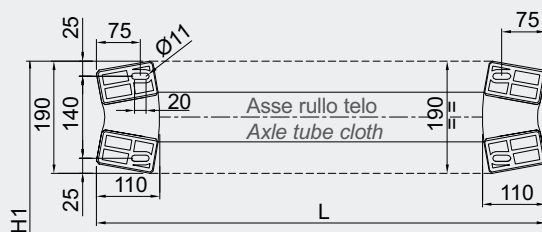
Tettuccio a muro . Wall roof  
069 - 906



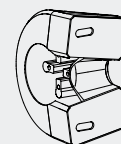
Attacco piantana a parete . Pole wall attached  
069 - 905



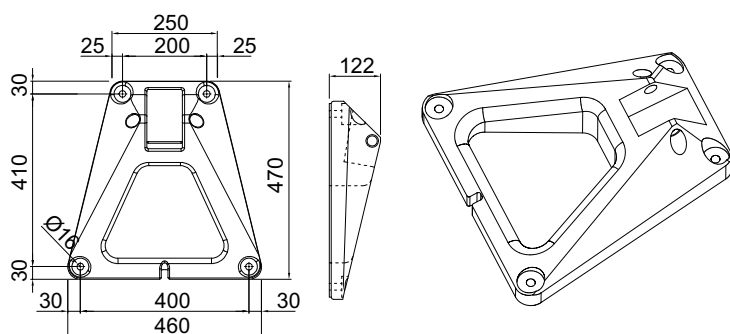
Interassi di fissaggio . Fixing holes



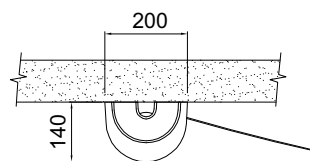
Staffe a muro  
Wall brackets



Base a terra . Foot



Attacco a soffitto . Ceiling application



## Legenda tecnica . Technical legend

❶ Piantana . Pole

H1 Altezza posteriore . Back height

H2 Altezza frontale . Frontal height

S Sporgenza . Projection

L Larghezza . Width